

**ESTR-0802**

**DUCATI 1098/1198/848**



**Attenzione:** Prima di procedere alla seguente descrizione di montaggio, Evotech specifica che declina all'utente le responsabilità dovute ad un non corretto montaggio dei prodotti e al loro utilizzo improprio. E' consigliato il montaggio del nostro kit da parte di personale specializzato.

**Warning:** Before proceeding with the assembling of the product, Evotech specifies that the user is liable for any incorrect installation of the product or its improper use. We recommend the installation of the kit to qualified personnel

PICTURES:

1

COD. ASSEMBL (vedi Esplosione)	DESCRIZIONE	Q.	MATERIALE	TRATTAMENTO SUPERFICIALE
ESTR-0802	1 supporto motore	1	A1 6080 T5	
ESTR-0802	2 supporto motore	1	A1 6080 T5	
ESTR-0802	3 supporto motore	1	A1 6080 T5	
ESTR-0802	4 supporto motore	1	A1 6080 T5	
ESTR-0802	5 supporto motore	1	A1 6080 T5	
ESTR-0802	6 supporto motore	1	A1 6080 T5	
ESTR-0802	7 supporto motore	1	A1 6080 T5	
ESTR-0802	8 supporto motore	1	A1 6080 T5	
ESTR-0802	9 supporto motore	1	A1 6080 T5	
ESTR-0802	10 supporto motore	1	A1 6080 T5	
ESTR-0802	11 supporto motore	1	A1 6080 T5	
ESTR-0802	12 supporto motore	1	A1 6080 T5	
ESTR-0802	13 supporto motore	1	A1 6080 T5	
ESTR-0802	14 supporto motore	1	A1 6080 T5	
ESTR-0802	15 supporto motore	1	A1 6080 T5	
ESTR-0802	16 supporto motore	1	A1 6080 T5	
ESTR-0802	17 supporto motore	1	A1 6080 T5	
ESTR-0802	18 supporto motore	1	A1 6080 T5	
ESTR-0802	19 supporto motore	1	A1 6080 T5	
ESTR-0802	20 supporto motore	1	A1 6080 T5	
ESTR-0802	21 supporto motore	1	A1 6080 T5	
ESTR-0802	22 supporto motore	1	A1 6080 T5	
ESTR-0802	23 supporto motore	1	A1 6080 T5	
ESTR-0802	24 supporto motore	1	A1 6080 T5	
ESTR-0802	25 supporto motore	1	A1 6080 T5	
ESTR-0802	26 supporto motore	1	A1 6080 T5	
ESTR-0802	27 supporto motore	1	A1 6080 T5	
ESTR-0802	28 supporto motore	1	A1 6080 T5	
ESTR-0802	29 supporto motore	1	A1 6080 T5	
ESTR-0802	30 supporto motore	1	A1 6080 T5	
ESTR-0802	31 supporto motore	1	A1 6080 T5	
ESTR-0802	32 supporto motore	1	A1 6080 T5	
ESTR-0802	33 supporto motore	1	A1 6080 T5	
ESTR-0802	34 supporto motore	1	A1 6080 T5	
ESTR-0802	35 supporto motore	1	A1 6080 T5	
ESTR-0802	36 supporto motore	1	A1 6080 T5	
ESTR-0802	37 supporto motore	1	A1 6080 T5	
ESTR-0802	38 supporto motore	1	A1 6080 T5	
ESTR-0802	39 supporto motore	1	A1 6080 T5	
ESTR-0802	40 supporto motore	1	A1 6080 T5	
ESTR-0802	41 supporto motore	1	A1 6080 T5	
ESTR-0802	42 supporto motore	1	A1 6080 T5	
ESTR-0802	43 supporto motore	1	A1 6080 T5	
ESTR-0802	44 supporto motore	1	A1 6080 T5	
ESTR-0802	45 supporto motore	1	A1 6080 T5	
ESTR-0802	46 supporto motore	1	A1 6080 T5	
ESTR-0802	47 supporto motore	1	A1 6080 T5	
ESTR-0802	48 supporto motore	1	A1 6080 T5	
ESTR-0802	49 supporto motore	1	A1 6080 T5	
ESTR-0802	50 supporto motore	1	A1 6080 T5	
ESTR-0802	51 supporto motore	1	A1 6080 T5	
ESTR-0802	52 supporto motore	1	A1 6080 T5	
ESTR-0802	53 supporto motore	1	A1 6080 T5	
ESTR-0802	54 supporto motore	1	A1 6080 T5	
ESTR-0802	55 supporto motore	1	A1 6080 T5	
ESTR-0802	56 supporto motore	1	A1 6080 T5	
ESTR-0802	57 supporto motore	1	A1 6080 T5	
ESTR-0802	58 supporto motore	1	A1 6080 T5	
ESTR-0802	59 supporto motore	1	A1 6080 T5	
ESTR-0802	60 supporto motore	1	A1 6080 T5	
ESTR-0802	61 supporto motore	1	A1 6080 T5	
ESTR-0802	62 supporto motore	1	A1 6080 T5	
ESTR-0802	63 supporto motore	1	A1 6080 T5	
ESTR-0802	64 supporto motore	1	A1 6080 T5	
ESTR-0802	65 supporto motore	1	A1 6080 T5	
ESTR-0802	66 supporto motore	1	A1 6080 T5	
ESTR-0802	67 supporto motore	1	A1 6080 T5	
ESTR-0802	68 supporto motore	1	A1 6080 T5	
ESTR-0802	69 supporto motore	1	A1 6080 T5	
ESTR-0802	70 supporto motore	1	A1 6080 T5	
ESTR-0802	71 supporto motore	1	A1 6080 T5	
ESTR-0802	72 supporto motore	1	A1 6080 T5	
ESTR-0802	73 supporto motore	1	A1 6080 T5	
ESTR-0802	74 supporto motore	1	A1 6080 T5	
ESTR-0802	75 supporto motore	1	A1 6080 T5	
ESTR-0802	76 supporto motore	1	A1 6080 T5	
ESTR-0802	77 supporto motore	1	A1 6080 T5	
ESTR-0802	78 supporto motore	1	A1 6080 T5	
ESTR-0802	79 supporto motore	1	A1 6080 T5	
ESTR-0802	80 supporto motore	1	A1 6080 T5	
ESTR-0802	81 supporto motore	1	A1 6080 T5	
ESTR-0802	82 supporto motore	1	A1 6080 T5	
ESTR-0802	83 supporto motore	1	A1 6080 T5	
ESTR-0802	84 supporto motore	1	A1 6080 T5	
ESTR-0802	85 supporto motore	1	A1 6080 T5	
ESTR-0802	86 supporto motore	1	A1 6080 T5	
ESTR-0802	87 supporto motore	1	A1 6080 T5	
ESTR-0802	88 supporto motore	1	A1 6080 T5	
ESTR-0802	89 supporto motore	1	A1 6080 T5	
ESTR-0802	90 supporto motore	1	A1 6080 T5	
ESTR-0802	91 supporto motore	1	A1 6080 T5	
ESTR-0802	92 supporto motore	1	A1 6080 T5	
ESTR-0802	93 supporto motore	1	A1 6080 T5	
ESTR-0802	94 supporto motore	1	A1 6080 T5	
ESTR-0802	95 supporto motore	1	A1 6080 T5	
ESTR-0802	96 supporto motore	1	A1 6080 T5	
ESTR-0802	97 supporto motore	1	A1 6080 T5	
ESTR-0802	98 supporto motore	1	A1 6080 T5	
ESTR-0802	99 supporto motore	1	A1 6080 T5	
ESTR-0802	100 supporto motore	1	A1 6080 T5	

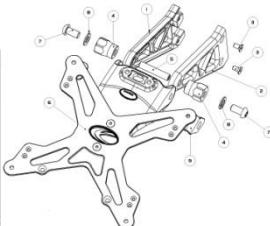
**COMPONENTI E VEDI L'ESPLOSIONE DEL CODICE PRODOTTO**

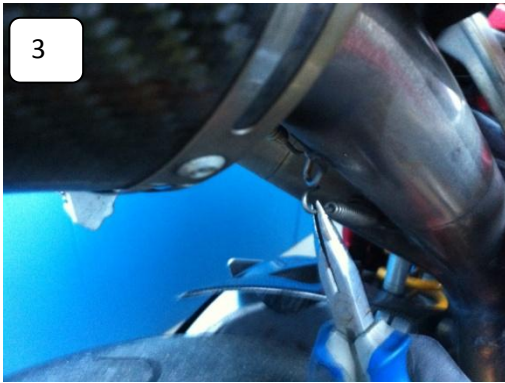
**ESTR-0802**

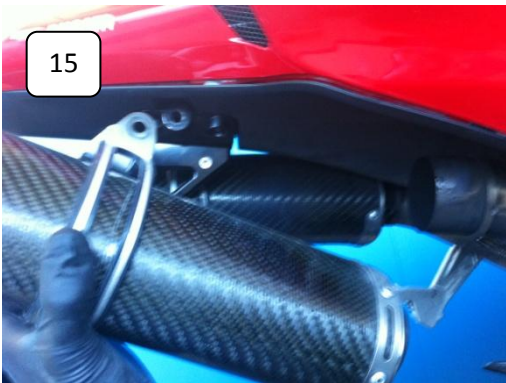
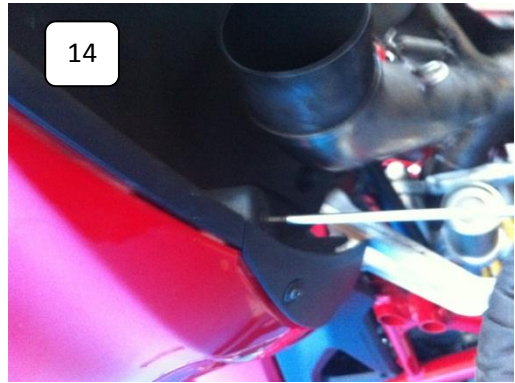
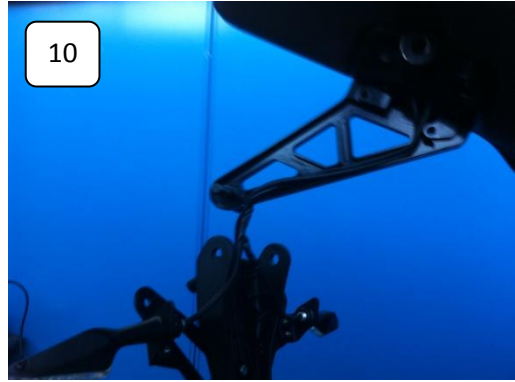
**NOTE PER L'ASSEMBLAGGIO:**

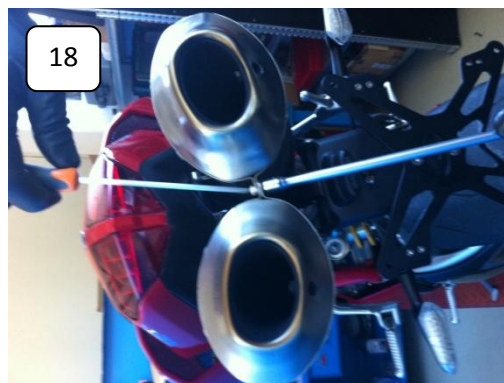
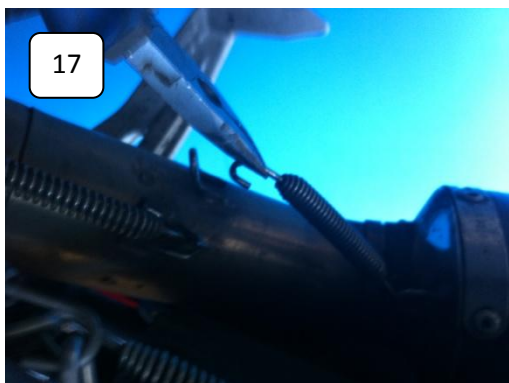
Assemblare i componenti 1 e 2 con le viti 3 e 4. Infilare il sacchetto 5 nei componenti 1 e 2. Infilare il resto della minuteria. Confezionare in valigetta CONF 08 il tutto.

Disponibile kit frence originali SPO-00.









## ITALIANO

### FASI DI MONTAGGIO ( in riferimento alle immagini numerate):

- 1) Consultando il disegno tecnico (di seguito fornito), preparare parzialmente montato il kit portatarga .
- 2) Servendosi di chiave a brugola 6mm svitare le viti ed i supporti dei terminali di scarico, vedi immagine illustrativa.
- 3) Servendosi di apposita pinza togliere le molle che fissano i terminali di scarico al tubo di scarico.
- 4) Svitare il bullone che lega i due terminali di scarico.
- 5) Estrarre e rimuovere i terminali di scarico.
- 6) Rimuovere le viti che fissano la plastica inferiore del codino, e rimuovere completamente il portatarga di serie ed il relativo cablaggio.
- 7) Montare i nuovi indicatori di direzione e la luce targa Evotech sulla parte mobile del nuovo portatarga, seguendo le immagini illustrative ed il disegno tecnico.
- 8) Montare il supporto portatarga sinistro ESTR-0802-L sulla piastra in lega leggera ducati, servendosi delle apposite viti M6. Effettuare poi le adeguate connessioni elettriche di segnalatori di direzione e luce targa, avendo cura di indirizzare i cablaggi come indicato in figura. Consigliato provare il funzionamento del tutto prima di proseguire con il montaggio.
- 9) Adagiare i cablaggi elettrici nei vani ricavati appositamente sul supporto portatarga sinistro ESTR-0802-L (vedi immagine illustrativa).
- 10) Fissare al telaio la piastra in lega leggera del portatarga originale ducati.

- 11) Servendosi di chiave a brugola 3mm e delle 2 viti M5x10 testa svasata fornite, richiudere il supporto portatarga Evotech avendo cura di non rovinare i cablaggi elettrici.
- 12) Avvitare come illustrato in figura e servendosi di chiave inglese 19mm, la boccola distanziale ESTR-0802-B.
- 13) Collegare la parte mobile del portatarga al supporto appena fissato, il tutto usando le due viti a brugola M8x10 e le rondelle M8.
- 14) Avvitare le viti della plastica sotto-coda precedentemente allentate.
- 15) Rimontare i terminali di scarico.
- 16) Riavvitare le viti a brugola dei supporti terminali di scarico.
- 17) Riposizionare e fissare il bullone che collega i due terminali di scarico.
- 18) Controllare che tutte le viti siano ben fissate.

Regolare l'inclinazione della tabella targa secondo un angolo massimo di 30° rispetto alla linea verticale del terreno.

#### OPTIONAL

- 1) KIT FRECCHE ORIGINALI disponibile il kit supporto frecce originali applicabile direttamente al nostro portatarga. Codice SFO-10-A.

ALLEGATO 1



N° pos	COD. PARTE	COD. ASSIEME (vedi d.esploso kit)	DESCRIZIONE	Q.	MATERIALE	TRATTAMENTO SUPERFICIALE
1	ESTR-0802_L		ESTR-0802_L supporto sinistro	1	Al 6082-T6	OSSIDAZIONE_DN
2	ESTR-0802_R		ESTR-0802_R supporto destro	1	Al 6082-T6	OSSIDAZIONE_DN
3	Vite TSPCE ISO 10642 UNI 5933 DIN 7991 M5x10p 0.8_inox A2		Vite TSPCE ISO 10642 M5x10p 0.8_inox A2	2	AISI 321, ricotto (SS)	
4	Bs_AL_EV_MB_D17-€19_L24		Bs_AL_EV_MB_D17-€19_L24	2	Al 6026	OSSIDAZIONE_DKS
5	GRANO ISO 4026 UNI 5923 DIN 913 MBx40pl_inox A2		GRANO CECP piano MBx40pl.25_A2	1	Acciaio inox A2-70 AISI 304	
6	Kit tabella portatarga a seconda del paese	EPR-000 GENERICO	EPR-006 kit placca portatarga	1		
7	VITE ISO-7380-MBx16pl.25_A2		VITE TBCE ISO-7380-MBx16pl.25_A2	2	Acciaio inox A2-70 AISI 304	
8	ISO 7089 UNI 6592 DIN 125-A_A2-M8		ROSETTA PIANA MB-D16-A2	2	Acciaio inox A2-70 AISI 304	
9		SFK-10	SFK-10 kit supp. frecce	1		

**DISEGNO E NOTE DI ASSEMBLAGGIO DEL CODICE PRODOTTO:**

# ESTR-0802

REVISIONE:  
REVI

**Eseguire il controllo di qualità visivo** finale su tutti i particolari, da escludere e segnalare qualsiasi difetto funzionale al montaggio, difetto estetico, di forma, finitura e di colore.

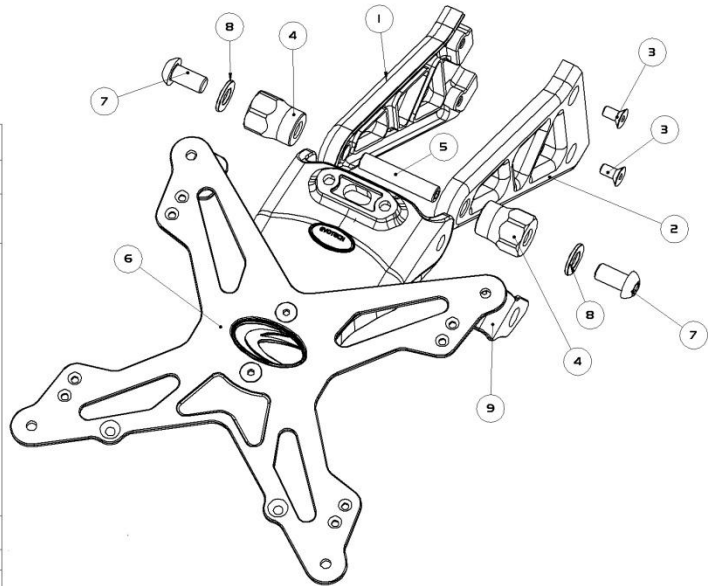
**NOTE PER L'ASSEMBLAGGIO:**

Assemblare i componenti 1 e 2 con le viti 3 e incelofanare.

Porre in un sacchettino i componenti 5 e 4 assemblati.

Insacchettare il resto della minuteria. Confezionare in valigetta CONF 08 il tutto.

Disponibile kit frecce originali SFK-10.



<b>EVOTECH</b>		SCALA FOGLIO: <b>A4</b>
PROGETTISTA: MIRKO TRENTIN	APPROVATORE: MATTEO TISI	N° FOGLIO: Foglio 2
VERIFICATORE: MIRKO TRENTIN	DATA: venerdì 16 marzo 2006 17:31:05	Dt: 2 MASSA: 336.98 (g)